

SOLO A35/A50/A60 S4 PRO R V.2

Βασικά Χαρακτηριστικά

- Επίτιχο σύστημα αερισμού με ανάκτηση θερμότητας & ενέργειας.
- Παρέχει συνεχώς καθαρό αέρα εντός του χώρου.
- Έλεγχος μέσω τηλεχειριστηρίου.
- Απομακρύνει τον ακατάλληλο αέρα από τον χώρο.
- Καθαρίζει τον αέρα από τη σκόνη και τα έντομα.
- Αποτρέπει την εμφάνιση υγρασίας & μούχλας.
- Προστασία από τον εξωτερικό θόρυβο.
- Ανάκτηση θερμότητας και διατήρηση της ισορροπίας της υγρασίας και διατήρηση της υγρασίας στον ενσωματωμένο αισθητήρα υγρασίας.
- Μείωση του κόστους θέρμανσης το χειμώνα και του κόστους ψύξης το καλοκαίρι.
- Μειωμένη κατανάλωση ισχύος.



Ροή αέρα:
έως: 60 m³/h
17 l/s



Απόδοση Ανάκτησης Θερμότητας:
έως: 85 %



Κατανάλωση ενέργειας:
από 1.50 W
Ειδική ισχύς ανεμιστήρα (SFP):
από 0.36 W/l/s



Επίπεδα θορύβου:
από 21 dBA



Σχεδιασμός

ΑΝΕΜΙΣΤΗΡΑΣ

- Ο αέρας παρέχεται ή εξάγεται από έναν αναστρέψιμο αξονικό ανεμιστήρα με κινητήρα EC. Χάρη στην τεχνολογία EC ο ανεμιστήρας διακρίνεται για τη χαμηλή ζήτηση ενέργειας. Ο κινητήρας διαθέτει προστασία από υπερθέρμανση και ρουλεμάν για μεγαλύτερη διάρκεια ζωής.

ΦΙΛΤΡΑ

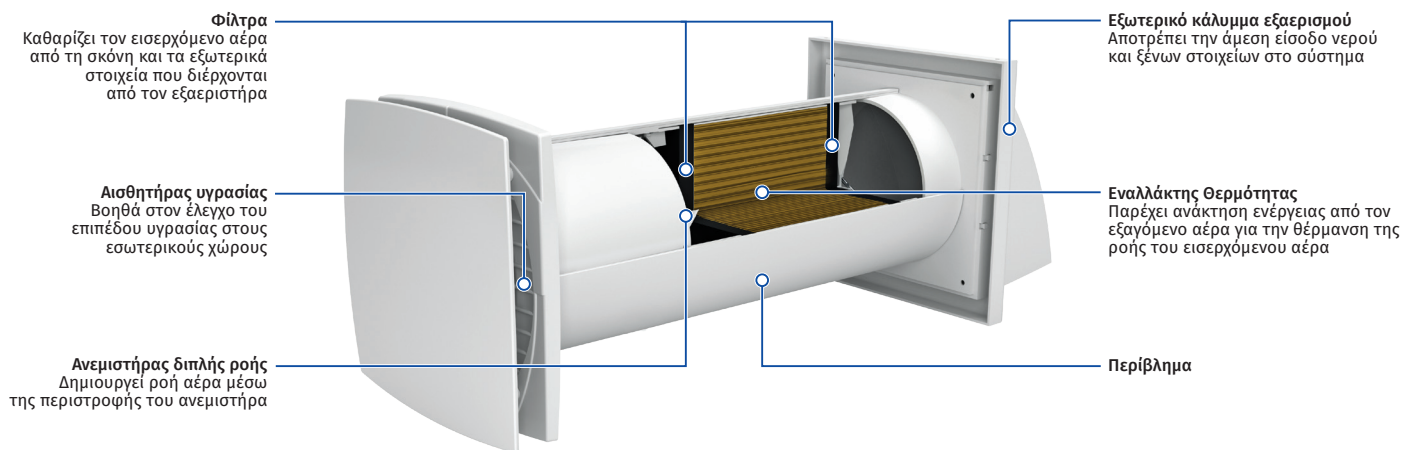
- Διαθέτει δύο ενσωματωμένα φίλτρα κατηγορίας G3, για τον καθαρισμό του εισερχόμενου και του εξερχόμενου αέρα. Τα φίλτρα εξασφαλίζουν τον καθαρισμό του νωπού αέρα από τη σκόνη και τα έντομα και αποτρέπουν τη δημιουργία ρύπων στα εξαρτήματα του ανεμιστήρα. Τα φίλτρα είναι εύκολα αφαιρούμενα και καθαρίζονται είτε με ηλεκτρική σκούπα είτε ξεπλένονται με νερό.

ΚΕΡΑΜΙΚΟΣ ΕΝΑΛΛΑΚΤΗΣ ΘΕΡΜΟΤΗΤΑΣ

- Ο κεραμικός εναλλάκτης υψηλής τεχνολογίας με απόδοση ανάκτησης έως και 85 %, χρησιμοποιείται για την ανάκτηση της θερμικής ενέργειας από τον εξαγόμενο αέρα και τη θέρμανση του αέρα προσαγωγής.

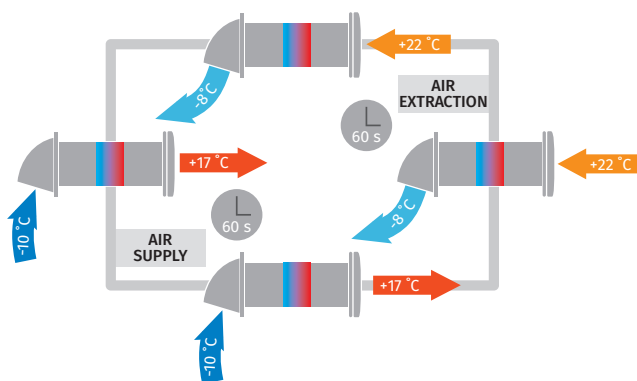
ΑΙΣΘΗΤΗΡΑΣ ΥΓΡΑΣΙΑΣ

- Βοηθά στον έλεγχο του επιπέδου υγρασίας στο δωμάτιο. Εάν ο αισθητήρας υγρασίας είναι ενεργοποιημένος και η υγρασία στο χώρο είναι μεγαλύτερη από την επιθυμητή, τότε ο ανεμιστήρας θα μεταβεί στη δεύτερη (μεγαλύτερη) ταχύτητα. Εάν δεν επιθυμείτε να πραγματοποιείται η παραπάνω διαδικασία, μπορείτε να απενεργοποιήσετε προσωρινά τον αισθητήρα υγρασίας από το τηλεχειριστήριο. Μπορείτε να ρυθμίσετε το όριο λειτουργίας του αισθητήρα υγρασίας περιστρέφοντας το ποτενσιόμετρο με ένα ειδικό πλαστικό κατασβίδι, το οποίο περιλαμβάνεται στη συσκευασία.



Τρόπος λειτουργίας

- Η ενέργεια ανακτάται λόγω της αντίστροφης λειτουργίας του ανεμιστήρα, η οποία αποτελείται από δύο κύκλους:
- **ΚΥΚΛΟΣ I.** Καθώς ο ζεστός εξερχόμενος αέρας περνάει μέσα από τον κεραμικό εναλλάκτη θερμότητας, θερμαίνεται και υγραίνει τον εναλλάκτη θερμότητας. Μετά από 60 δευτερόλεπτα, καθώς ο εναλλάκτης αποθηκεύει την θερμότητά του απαγόμενου αέρα, ο εξαεριστήρας μεταβαίνει αυτόματα στη λειτουργία παροχής αέρα.
- **ΚΥΚΛΟΣ II.** Ο φρέσκος, αέρας που εισέρχεται από τον εξωτερικό περιβάλλον ρέει μέσα από τον κεραμικό εναλλάκτη θερμότητας, απορροφά (ανακτά) την αποθηκευμένη, από τον 1η φάση, υγρασία και θερμότητα και θερμαίνεται στη θερμοκρασία του χώρου. Μόλις συμπληρωθούν τα 60 δευτερόλεπτα της δεύτερης φάσης, το σύστημα μεταβαίνει στη λειτουργία εξαγωγής αέρα και ο κύκλος ανανεώνεται.
- Οι λειτουργίες παροχής αέρα και εξαγωγής αέρα εναλλάσσονται κάθε 60 δευτερόλεπτα.



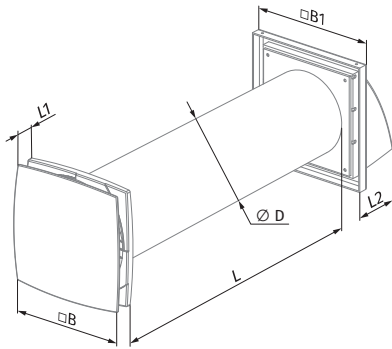
SOLO A35/A50/A60 S4 PRO R V.2

Τηλεχειριστήριο

ο αισθητήρας υγρασίας και η ταχύτητα ελέγχονται από το τηλεχειριστήριο.

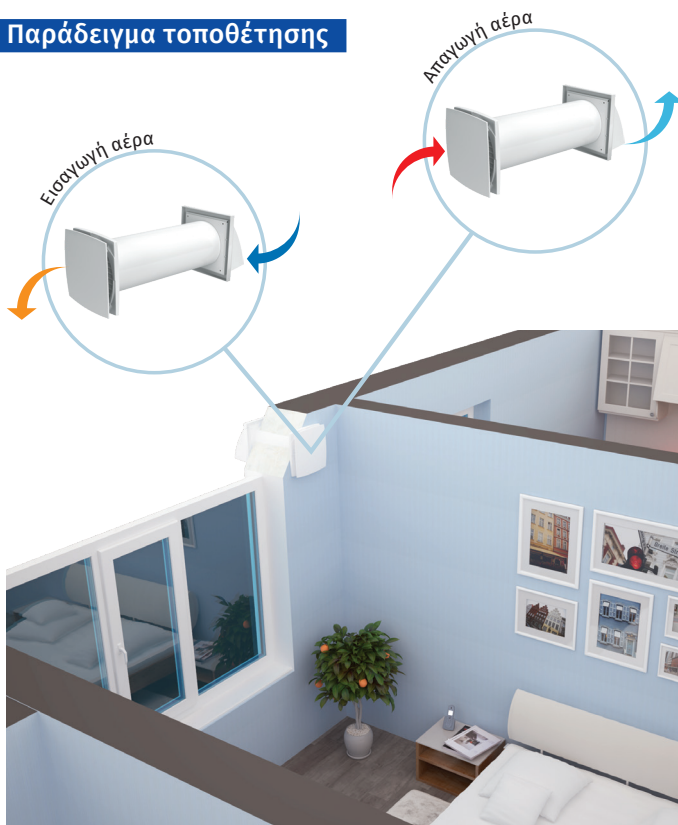


Συνολικές διαστάσεις [mm]



Model	Ø D	B	B1	L	L1	L2
Solo A35 S4 Pro R V.2	106	150	153	305-380	35	69
Solo A50 S4 Pro R V.2	131	175	186	305-380	35	86
Solo A60 S4 Pro R V.2	156	205	186	305-380	35	86

Παράδειγμα τοποθέτησης



Τεχνικά Χαρακτηριστικά

Παράμετροι	Solo A35 S4 Pro R V.2		Solo A50 S4 Pro R V.2		Solo A60 S4 Pro R V.2	
Ταχύτητα	I	II	I	II	I	II
Κατανάλωση Ενέργειας [W]	1.50	2.30	0.70	2.30	1.10	3.20
Τάση [A]	0.046	0.047	0.020	0.034	0.021	0.042
Ροή αέρα στην κατάσταση αερισμού [m³/h (l/s)]	30 (8)	46 (13)	25 (7)	50 (14)	35 (10)	60 (17)
Ειδική ισχύς ανεμιστήρα SFP [W/l/s]	0.36	0.36	0.20	0.33	0.23	0.38
Επίπεδο ηχητικής πίεσης σε απόσταση 3 m [dBA]	21	26	16	29	27	29
Θερμοκρασία μεταφερόμενου αέρα [°C]	-15...+40					
Αποδοτικότητα εναλλάκτη [%]	έως 85					
Τύπος εναλλάκτη	Κεραμικός					
Ενεργειακή Κλάση	A					
Προστασία	IP24					

