



**ΟΛΟΚΛΗΡΩΜΕΝΑ  
ΣΥΣΤΗΜΑΤΑ  
ΑΝΑΝΕΩΣΙΜΩΝ**



**THE  
ARISTON  
COMFORT  
CHALLENGE**

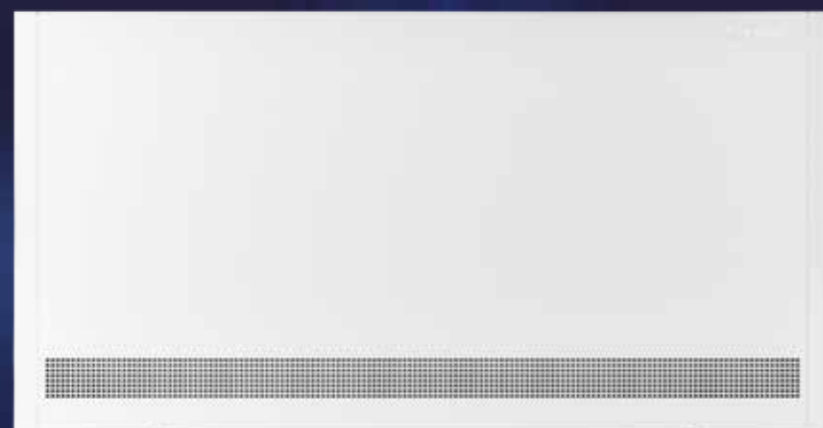
## **FAN COIL**

- / Τεχνολογία Inverter DC για εγγυημένη άνεση
- / Συμπαγή προϊόντα που προσαρμόζονται σε κάθε περιβάλλον
- / Το τέλειο συμπλήρωμα στα συστήματα αντλιών θερμότητας και στα υβριδικά συστήματα Ariston

# ΣΕΙΡΑ NIMBUS AQUASLIM ΤΟ FAN COIL ΤΗΣ ΤΕΛΕΥΤΑΙΑΣ ΓΕΝΙΑΣ



NIMBUS AQUASLIM WH



NIMBUS AQUASLIM FS

# ΣΥΜΒΑΤΟΤΗΤΑ ΜΕ ΥΒΡΙΔΙΚΑ ΣΥΣΤΗΜΑΤΑ ΚΑΙ ΑΝΤΛΙΕΣ ΘΕΡΜΟΤΗΤΑΣ ARISTON



ΥΒΡΙΔΙΚΑ ΣΥΣΤΗΜΑ



ΣΥΣΤΗΜΑΤΑ ΜΕ ΑΝΤΛΙΑ  
ΘΕΡΜΟΤΗΤΑΣ

## ΜΕΓΙΣΤΗ ΑΝΕΣΗ

Χάρη στον επαπτομενικό ανεμιστήρα με συνεχή διαμόρφωση, η ροή του αέρα παράγεται με χαμηλή στάθμη θορύβου.

Επιπλέον, είναι δυνατή η ενεργοποίηση της λειτουργίας SILENT που μειώνει περαιτέρω τον θόρυβο, διασφαλίζοντας τη μέγιστη άνεση ακόμα και τις νυκτερινές ώρες.

## ΑΠΟΔΟΣΗ

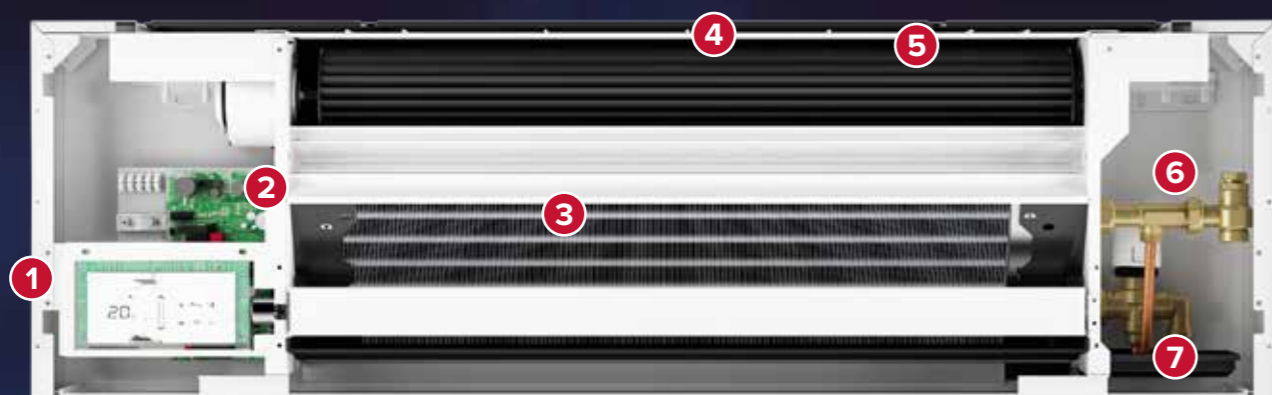
Καινοτόμος τεχνολογία και χαμηλές πτώσεις πίεσης για υψηλή απόδοση, εγγυημένη από την πιστοποίηση Eurovent.

## ΣΥΜΠΑΓΗΣ ΣΧΕΔΙΑΣΜΟΣ

Μεταξύ των λεπτότερων στην κατηγορία, με τον καινοτόμο σχεδιασμό τους και τα υλικά υψηλής ποιότητας, ταιριάζουν απόλυτα σε κάθε τύπο επίπλων.

Όλα τα fan coil Nimbus AQUASLIM είναι απολύτως συμβατά με τα υβριδικά συστήματα θέρμανσης και ψύξης και με τις αντλίες θερμότητας της Ariston.

# NIMBUS AQUASLIM WH



1 / Χειριστήριο ελέγχου ενσωματωμένο

2 / Ηλεκτρονική πλακέτα

3 / Εναλλάκτης

4 / Αφαιρούμενη σχάρα για καθαρισμό φίλτρων

5 / Εφαπτομενικός ανεμιστήρας με αντικραδασμική στήριξη

6 / Τρίοδη βαλβίδα (ενσωματωμένη στάνταρ)

7 / Αποχεύτση συμπυκνώματος (ενσωματωμένη στάνταρ)



## / ΕΝΣΩΜΑΤΩΜΕΝΗ ΟΘΟΝΗ ΑΦΗΣ

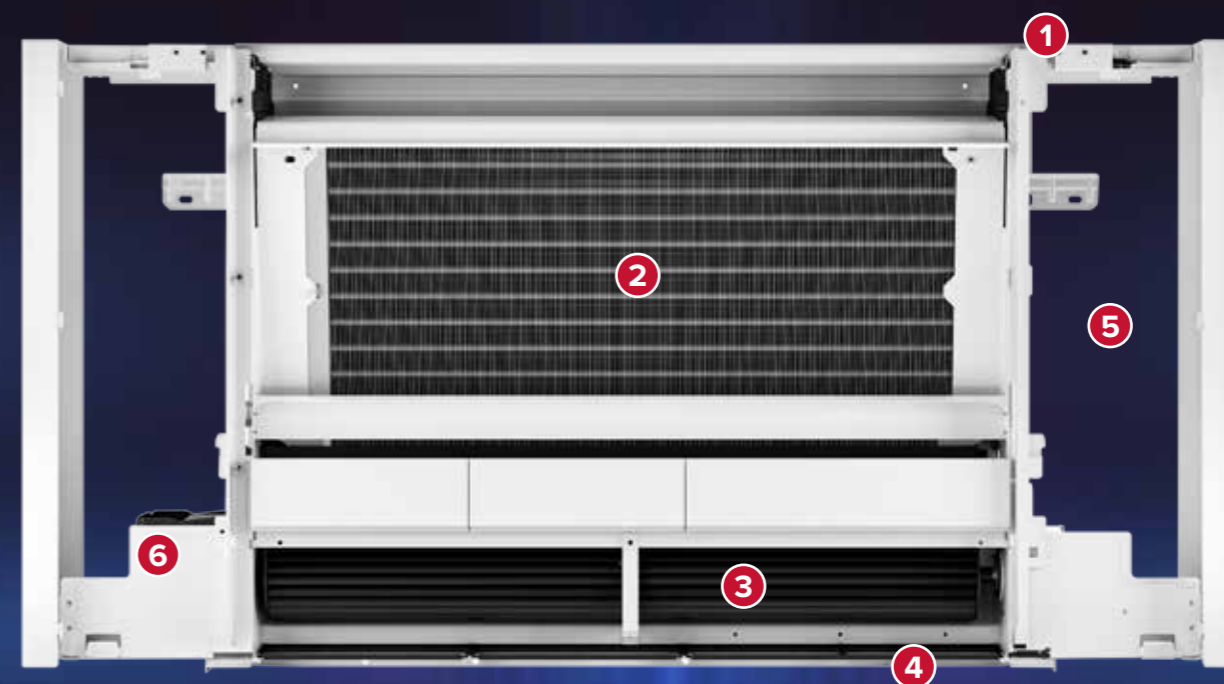
Η καινοτόμος διεπαφή αφής, ενσωματωμένη στο προϊόν, εξασφαλίζει συνεχή έλεγχο της θερμοκρασίας περιβάλλοντος.



## / ΧΕΙΡΙΣΤΗΡΙΟ ΑΠΟΣΤΑΣΕΩΣ

Το χειριστήριο υπερύθρων, στάνταρ, σας επιτρέπει να ελέγχετε το fan coil εύκολα από οποιοδήποτε μέρος του δωματίου στο οποίο είναι εγκατεστημένο.

# NIMBUS AQUASLIM FS



1 / Έτοιμο για χειριστήριο επάνω στο μηχάνημα

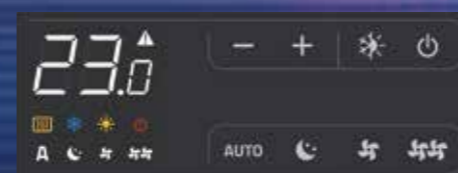
2 / Εναλλάκτης

3 / Εφαπτομενικός ανεμιστήρας με αντικραδασμική στήριξη

4 / Φίλτρα (αφαιρούμενη γρίλια)

5 / Μεγάλος χώρος για βαλβίδες (η τρίοδη βαλβίδα διατίθεται σαν αξεσουάρ)

6 / Λεκάνη συμπυκνώματος (ενσωματωμένη για εγκατάσταση σε δάπεδο)



## / ΔΙΕΠΑΦΗ ΑΦΗΣ

Δυνατότητα ενσωμάτωσης της διεπαφής αφής στο μηχάνημα, με θερμοστάτη συνεχούς διαμόρφωσης (προαιρετικό)



## / ΕΝΣΥΡΜΑΤΟ ΧΕΙΡΙΣΤΗΡΙΟ

Απομακρυσμένη διεπαφή για εγκατάσταση σε τοίχο, κατάλληλη για έλεγχο τόσο μιας μονάδας όσο και μιας ομάδας έως και 30 μονάδων (προαιρετικά)

# FAN COILS NIMBUS AQUASLIM



	NIMBUS AQUASLIM WH			NIMBUS AQUASLIM FS			
	15	20	25	10	20	30	40
ΕΓΚΑΤΑΣΤΑΣΗ	επίτοιχη			δαπέδου/οροφής*			
ΟΛΟΚΛΗΡΩΣΙΜΟ ΜΕ ΑΝΤΛΙΑ ΘΕΡΜΟΤΗΤΑΣ	ναι			ναι			
ΟΛΟΚΛΗΡΩΣΙΜΟ ΜΕ ΛΕΒΗΤΑ	ναι			ναι			
INVERTER DC	ναι			ναι			
ΧΕΙΡΙΣΤΗΡΙΟ	Επάνω στο μηχάνημα - τηλεχειριστήριο			Επάνω στο μηχάνημα (προαιρετικό) - σε τοίχο (προαιρετικό)			
ΜΕΓ ΑΠΟΔΟΣΗ ΨΥΞΗΣ**	1,21	1,62	2,12	0,91	2,12	2,81	3,3
ΜΕΓ ΑΠΟΔΟΣΗ ΘΕΡΜΑΝΣΗΣ (45 °C)**	1,51	2,03	2,62	1,02	2,21	3,02	3,81
ΗΧΗΤΙΚΗ ΙΣΧΥΣ dB(A)**	35	36	36	33	35	36	36
ΑΘΟΡΥΒΗ ΛΕΙΤΟΥΡΓΙΑ	ναι			ναι			
ΒΑΘΟΣ (mm)	128			150			
ΚΩΔΙΚΟΣ	3301542	3301543	3301544	3301545	3301546	3301547	3301548
ΤΙΜΗ ΚΑΤΑΛΟΓΟΥ	728,00	765,00	839,00	396,00	433,00	507,00	595,00
ΣΕΛΙΔΑ	204			206			

\* Απαραίτητο προαιρετικό αξεσουάρ

\*\*Πιστοποιημένα στοιχεία Eurovent

# NIMBUS AQUASLIM WH NEO



Τερματικό inverter για επίτοιχη τοποθέτηση, που χρησιμοποιείται για θέρμανση και ψύξη

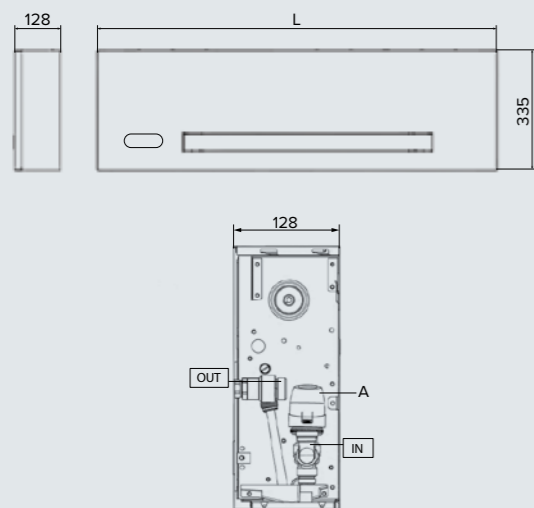
- / Κομψός σχεδιασμός
- / Οθόνη αφής ενσωματωμένη τηλεχειριστήριο υπερύθρων στάνταρ
- / Αθόρυβη λειτουργία, για μείωση του θορύβου στο ελάχιστο
- / Ενσωματωμένη τρίοδη βαλβίδα, στάνταρ
- / Τεχνολογία inverter DC
- / Εφαπτομενικός ανεμιστήρας με κλιμακωτά πτερύγια
- / Δομή από ηλεκτρο-γαλβανισμένο μεταλλικό φύλλο με υψηλή αντοχή



ΤΕΧΝΙΚΑ ΣΤΟΙΧΕΙΑ	15	20	25
Ταχύτητα	Χαμηλή Μεσαία Υψηλή	Χαμηλή Μεσαία Υψηλή	Χαμηλή Μεσαία Υψηλή
<b>ΑΠΟΔΟΣΗ ΣΤΗΝ ΨΥΞΗ (a)*</b>			
Αισθητή απόδοση kW	0,40 0,78 1,01	0,56 1,04 1,44	0,70 1,30 1,99
Συνολική απόδοση kW	0,53 0,98 1,21	0,65 1,20 1,62	0,74 1,35 2,12
Απορροφούμενη ηλεκτρική ενέργεια W	4 7 19	4 8 20	4 9 29
Απώλειες φορτίου νερού kPa	2,8 8,4 11,2	3,2 4,6 5,1	2,8 4,4 5,3
Παροχή νερού m <sup>3</sup> /h	0,09 0,17 0,22	0,11 0,20 0,28	0,13 0,23 0,35
Κλάση FCEER	B	B	B
<b>ΑΠΟΔΟΣΗ ΣΤΗΝ ΘΕΡΜΑΝΣΗ ΣΤΟΥΣ 45 °C (b)*</b>			
Συνολική απόδοση kW	0,61 1,12 1,51	0,85 1,51 2,03	1,08 1,95 2,62
Απορροφούμενη ηλεκτρική ενέργεια W	4 7 19	4 8 20	4 9 29
Απώλειες φορτίου νερού kPa	4,9 10,5 16,1	3,3 5,3 7,3	3,3 6,2 8,1
Παροχή νερού m <sup>3</sup> /h	0,10 0,19 0,27	0,15 0,26 0,36	0,19 0,34 0,46
Κλάση FCCOP	C	B	B
Ηχητική ισχύς dB(A)	35 45 53	36 46 54	36 47 55
<b>ΑΠΟΔΟΣΗ ΣΤΗΝ ΘΕΡΜΑΝΣΗ ΣΤΟΥΣ 70 °C (c)</b>			
Ονομαστική συνολική απόδοση kW	2,78	4,12	5,72
Ονομαστική παροχή νερού m <sup>3</sup> /h	0,24	0,35	0,49
Ονομαστικές απώλειες φορτίου νερού kPa	13	4,7	4,5

(a) Θερμοκρασία νερού κονβέκτορα 7/12 °C, θερμοκρασία αέρα περιβάλλοντος 27 °C b.s. e 19 °C b.u.  
 (b) Θερμοκρασία νερού κονβέκτορα 45/40 °C, θερμοκρασία αέρα περιβάλλοντος 20 °C.  
 (c) Θερμοκρασία νερού κονβέκτορα 70/60 °C, θερμοκρασία αέρα περιβάλλοντος 20 °C.  
 \*Πιστοποιημένα στοιχεία Eurovent

NIMBUS AQUASLIM WH	15	20	25
ΚΩΔΙΚΟΣ	3301542	3301543	3301544
ΤΙΜΗ ΣΕ ΕΥΡΩ	728,00	765,00	839,00



Μοντέλο	15	20	25
L mm	927	1127	1327

A Θερμoeλεκτρικός κινητήρας  
 IN Σύνδεση σωλήνα εισόδου νερού  
 OUT Σύνδεση σωλήνα εξόδου νερού



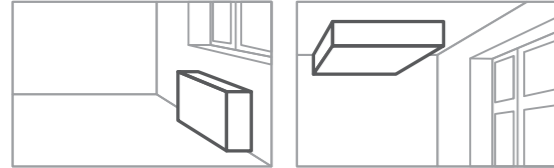
# NIMBUS AQUASLIM FS



Τερματικό νερού Inverter για εγκατάσταση σε δάπεδο ή σε οροφή\*, που χρησιμοποιείται για θέρμανση και για ψύξη



- / Κομψός σχεδιασμός
- / Οθόνη αφής (προαιρετικό) με δυνατότητα ενσωμάτωσης επάνω στο μηχανήμα
- / Χειριστήριο τοίχου (προαιρετικό) με δυνατότητα ελέγχου μέχρι και 30 μονάδων
- / Αθόρυβη λειτουργία, για μείωση του θορύβου στο ελάχιστο
- / Τεχνολογία inverter DC
- / Εφαρμοσμένοι ανεμιστήρες με κλιμακωτά πτερύγια
- / Δομή από ηλεκτρο-γαλβανισμένο μεταλλικό φύλλο με υψηλή αντοχή



Εγκατάσταση στο δάπεδο Εγκατάσταση στην οροφή \*Απαραίτητο προαιρετικό αξεσουάρ



ΤΕΧΝΙΚΑ ΣΤΟΙΧΕΙΑ	10	20	30	40
Ταχύτητα	Χαμηλή Μεσαία Υψηλή	Χαμηλή Μεσαία Υψηλή	Χαμηλή Μεσαία Υψηλή	Χαμηλή Μεσαία Υψηλή
<b>ΑΠΟΔΟΣΗ ΣΤΗΝ ΨΥΞΗ (a)*</b>				
Αισθητή απόδοση	kW 0,41 0,55 0,73	0,59 1,07 1,72	0,83 1,51 2,11	1,02 1,84 2,71
Συνολική απόδοση	kW 0,55 0,73 0,91	0,75 1,36 2,12	1,15 2,08 2,81	1,32 2,39 3,30
Απορροφούμενη ηλεκτρική ενέργεια	W 5 7 11	4 8 19	6 11 20	5 11 29
Απώλειες φορτίου νερού	kPa 5,7 10,2 12,1	1,9 4,3 8,2	2,7 9,9 17,1	2,5 8,8 18,0
Παροχή νερού	m <sup>3</sup> /h 0,09 0,13 0,17	0,13 0,23 0,35	0,20 0,36 0,49	0,23 0,41 0,61
FCEER	C	B	A	A
<b>ΑΠΟΔΟΣΗ ΣΤΗΝ ΘΕΡΜΑΝΣΗ ΣΤΟΥΣ 45 °C (b)*</b>				
Συνολική απόδοση	kW 0,57 0,78 1,02	0,82 1,53 2,21	1,20 2,16 3,02	1,47 2,59 3,81
Απορροφούμενη ηλεκτρική ενέργεια	W 5 7 11	4 8 19	6 11 20	5 11 29
Απώλειες φορτίου νερού	kPa 2,6 6,8 9,1	1,5 4,3 9,2	2,7 9,3 19,1	3,0 8,9 21,2
Παροχή νερού	m <sup>3</sup> /h 0,10 0,14 0,19	0,14 0,27 0,41	0,21 0,38 0,52	0,26 0,45 0,69
FCCOP	C	B	B	B
ΗΧΗΤΙΚΗ ΙΣΧΥΣ	dB(A) 33 44 51	35 45 53	36 46 54	36 47 55
<b>ΑΠΟΔΟΣΗ ΣΤΗΝ ΘΕΡΜΑΝΣΗ ΣΤΟΥΣ 70 °C (c)</b>				
Ονομαστική συνολική απόδοση	kW 1,89	3,99	5,47	6,98
Ονομαστική παροχή νερού	m <sup>3</sup> /h 0,16	3,43	4,71	6,0
Ονομαστικές απώλειες φορτίου νερού	kPa 6,7	7,6	16,1	14

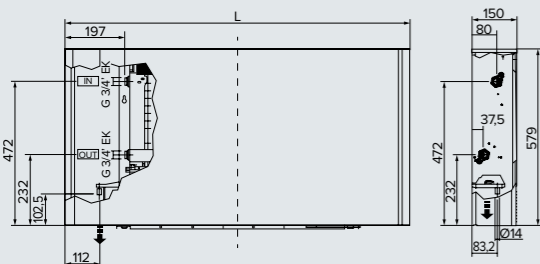
(a) Θερμοκρασία νερού κονβέκτορα 7/12 °C, θερμοκρασία αέρα περιβάλλοντος 27 °C b.s. e 19 °C b.u.

(b) Θερμοκρασία νερού κονβέκτορα 45/40 °C, θερμοκρασία αέρα περιβάλλοντος 20 °C.

(c) Θερμοκρασία νερού κονβέκτορα 70/60 °C, θερμοκρασία αέρα περιβάλλοντος 20 °C.

\*Πιστοποιημένα στοιχεία Eurovent

NIMBUS AQUASLIM FS	10	20	30	40
ΚΩΔΙΚΟΣ	3301545	3301546	3301547	3301548
ΤΙΜΗ ΣΕ ΕΥΡΩ	396,00	433,00	507,00	595,00



Μοντέλο	10	20	30	40
L mm	723	923	1123	1323

IN Είσοδος νερού  
OUT Εξόδος νερού

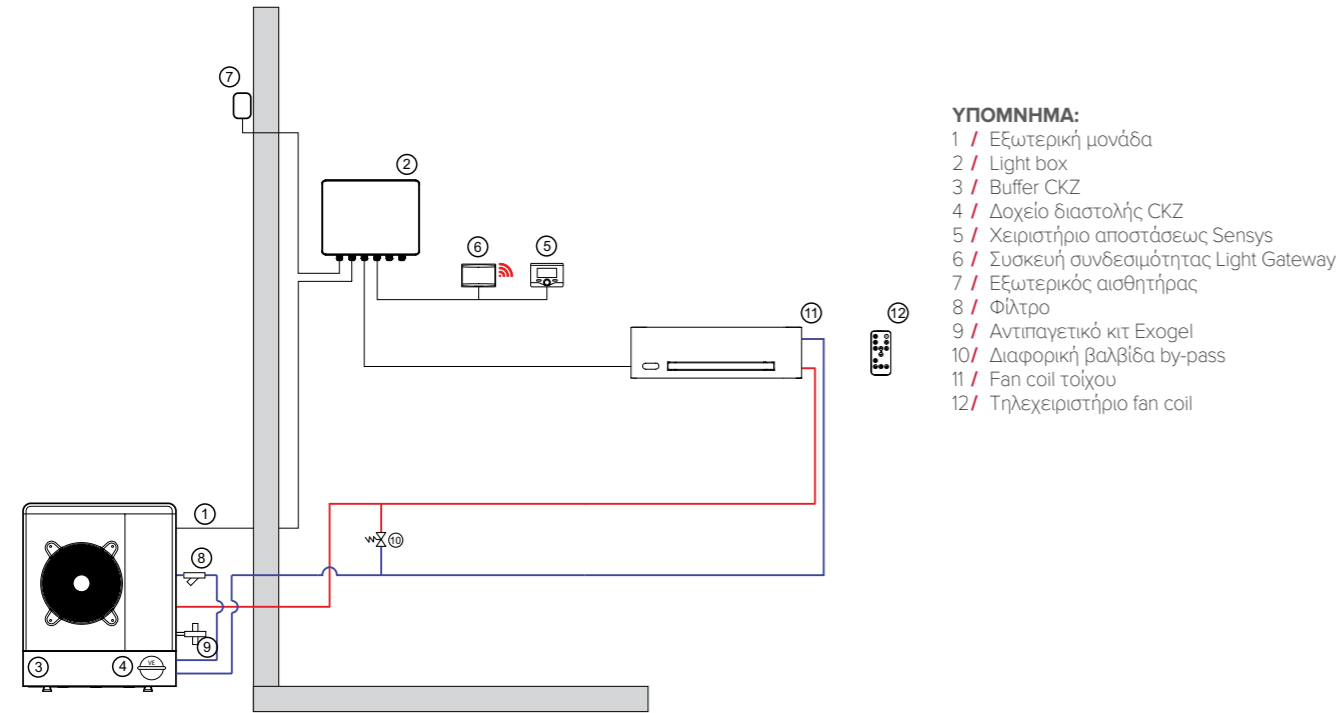


ΠΡΟΑΙΡΕΤΙΚΑ ΑΞΕΣΟΥΑΡ	ΚΩΔΙΚΟΣ	ΤΙΜΗ €
<b>ΑΞΕΣΟΥΑΡ ΕΓΚΑΤΑΣΤΑΣΗΣ</b>		
Τρίοδη βαλβίδα FS	3301559	175,00
Πέλματα στήριξης FS	3301560	37,00
Λεκάνη συμπτυκνωμάτων οροφής 10 FS	3301561	41,00
Λεκάνη συμπτυκνωμάτων οροφής 20 FS	3301562	46,00
Λεκάνη συμπτυκνωμάτων οροφής 30 FS	3301563	51,00
Λεκάνη συμπτυκνωμάτων οροφής 40 FS	3301564	65,00
Ρακόρ 3/4" ΕΚ για βαλβίδα FS	3301565	16,00
<b>ΑΞΕΣΟΥΑΡ ΕΛΕΓΧΟΥ**</b>		
Χειριστήριο αφής με δυνατότητα ενσωμάτωσης FS	3301556	170,00
Πλακέτα για χειριστήριο σε τοίχο FS	3301557	120,00
Χειριστήριο αφής σε τοίχο FS	3301558	120,00

\*\* Το Nimbus Aquaslim FS παρέχεται χωρίς κανένα μέσο ελέγχου. Πρέπει να αγοράσετε ένα από τα διαθέσιμα στοιχεία ελέγχου ως αξεσουάρ για να ελέγξετε το προϊόν.

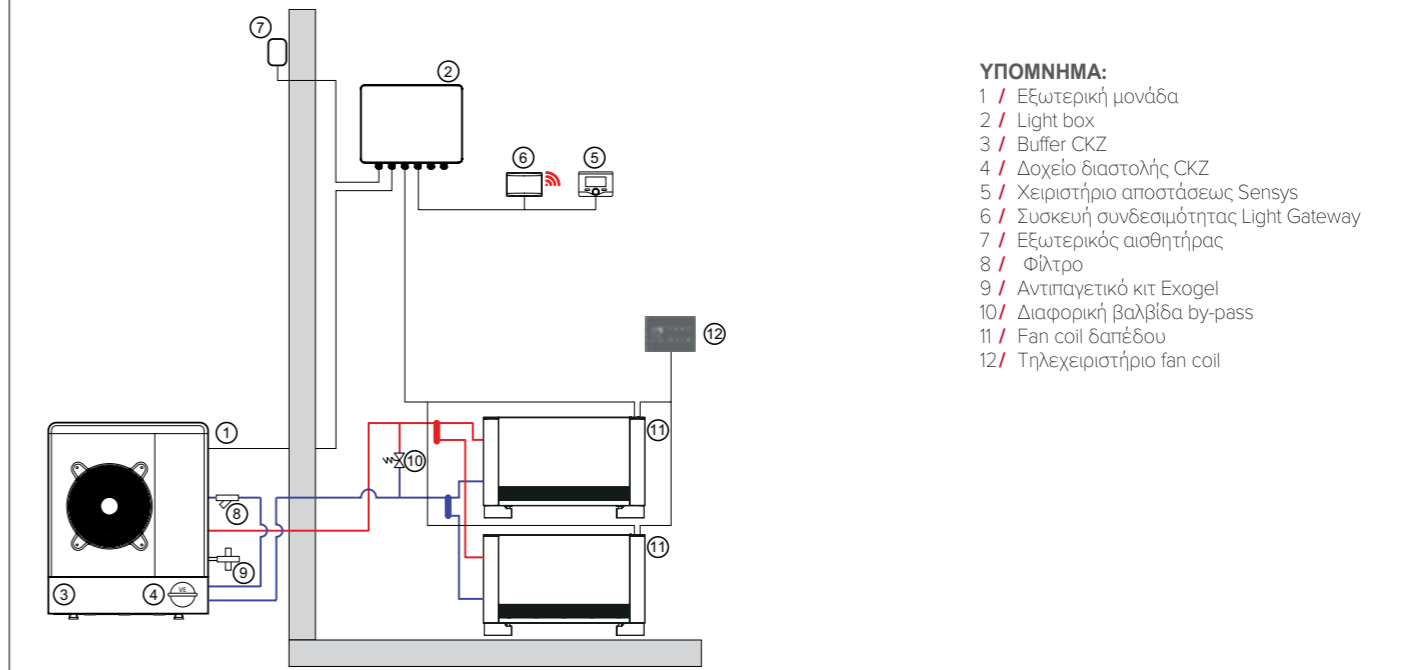
# Σχήματα εγκατάστασης

## NIMBUS AQUASLIM WH + ΑΝΤΛΙΑ ΘΕΡΜΟΤΗΤΑΣ NIMBUS POCKET M NET

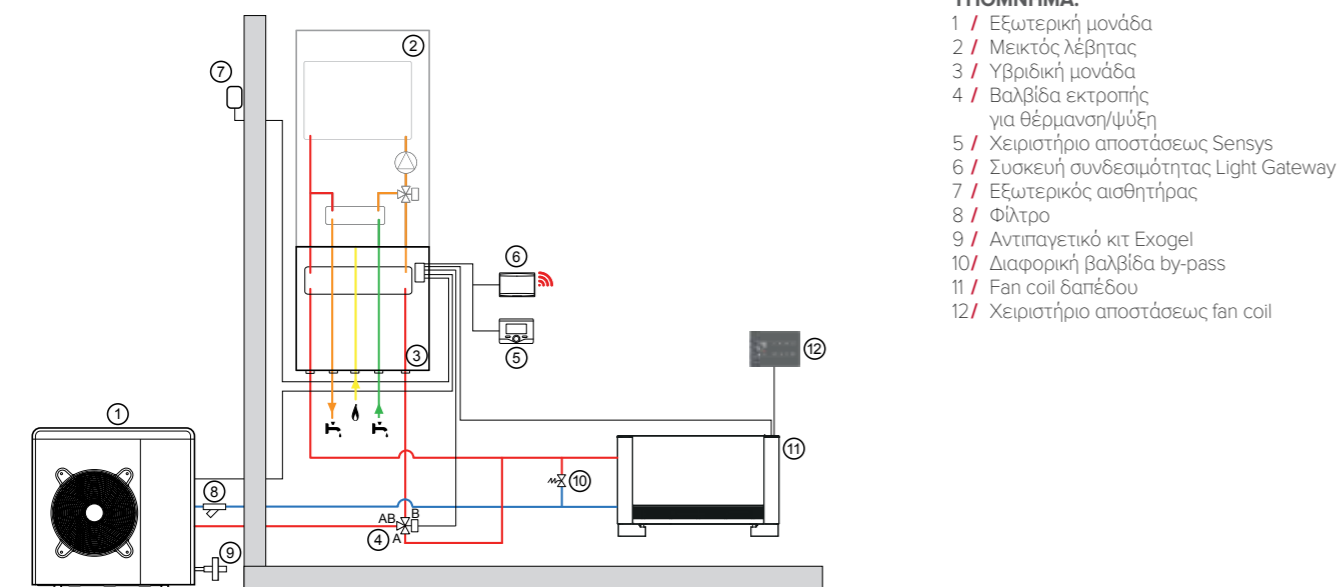


# Σχήματα εγκατάστασης πολλών μονάδων

## ΔΥΟ NIMBUS AQUASLIM FS ME ΧΕΙΡΙΣΤΗΡΙΟ ΑΠΟΣΤΑΣΕΩΣ + ΑΝΤΛΙΑ ΘΕΡΜΟΤΗΤΑΣ NIMBUS POCKET M NET



## NIMBUS AQUASLIM FS ME ΧΕΙΡΙΣΤΗΡΙΟ ΑΠΟΣΤΑΣΕΩΣ + ΥΒΡΙΔΙΚΟ ΣΥΣΤΗΜΑ GENUS ONE HYBRID NET



## ΔΥΟ NIMBUS AQUASLIM FS ME ΕΝΣΩΜΑΤΩΜΕΝΟ ΧΕΙΡΙΣΤΗΡΙΟ + ΑΝΤΛΙΑ ΘΕΡΜΟΤΗΤΑΣ NIMBUS POCKET M NET

